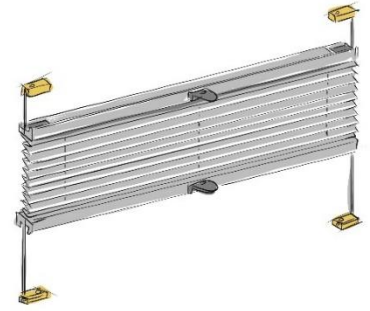


10. Innen-Plissee

Bei richtiger Montage und Pflege wird Ihnen dieses Produkt jahrelang Freude bereiten.
Sollten trotzdem Mängel auftreten, wenden Sie sich bitte an Ihren Fachhändler.



Bedienung

Heben und senken des Behangs mittels Schnur, Motor oder manuell.

Pflege

Die Schienen und die Technik Ihres Plissees sind wartungsfrei. Bei Bedarf können Plissee-Anlagen gewaschen werden.

Nicht alle Stoffe sind waschbar. Bitte informieren Sie sich bei Ihrem Fachhändler welche/n Stoff/e Sie bekommen haben und ob diese waschbar sind. Notieren Sie diese/n ggf. in der Pflegeanleitung.

Für nichtwaschbare Stoffe gilt:

- Sie können Staub vorsichtig mit einer weichen Bürste abbürsten.
- Bei stärkerer Verschmutzung kann der Stoff auch mit einem nebelfeuchten (nicht tropfend nass!) Tuch abgewischt (nicht reiben!) werden. Zum Befeuchten des Tuches kann ein mildes Waschmittel, das vorher mit maximal 30°C warmem Wasser verdünnt ist, verwendet werden.

Waschanleitung:

1. Das Plissee/Duette zu einem Paket zusammenziehen.
2. Die Anlage aus den Trägern herausnehmen.
3. Das Paket in der Badewanne im 30 Grad warmen (handwarm) Wasser mit schonendem Waschmittel einweichen.
4. Nach 15 Minuten Einweichzeit das Plissee/Duette entfalten. Bei Duette-Stoffen sofort Wasser aus den Waben laufen lassen.
5. Durch gleichförmige Bewegungen in der Lauge waschen.
6. An der Schiene aus der Lauge heben und mit der Handdusche gründlich von beiden Seiten abspülen. Achtung: Duette-Stoffe beidhändig schräg aus dem Wasser nehmen, damit das Wasser sofort aus den Waben herauslaufen kann. Auch die Waben innen abduschen.
7. Das Plissee/Duette wieder zu einem Paket zusammenziehen und gut ausdrücken.
8. Im feuchten, geschlossenen Zustand wieder in die Träger einhängen.
9. Im Paket mindestens 12 Stunden trocknen lassen. Während des Trocknens das Plissee/Duette mehrmals öffnen und wieder schließen.

Nicht bügeln! Die Plissierung ist absolut dauerhaft.

Hinweis

Vor der Montage Produkt auf Transportschäden untersuchen. Für Schäden an bereits montierten Produkten kann keine Haftung übernommen werden.

- Bei Elektro- und Kurbelanlagen ist der Kontakt der mechanischen Teile mit Wasser oder Lauge zu vermeiden.
- Bei unzureichender Be- und Entlüftung kann es zu Kondenswasserbildung kommen.
- Die Anlagen sind nicht für den Außenbereich vorgesehen. Bei einer Montage in offenen oder teilverglasten Überdachungen wird keine Gewährleistung übernommen.
- Bei DUETTE Verdunkelungsstoffen sollten Sie Teilbeschattungen der Glasfläche vermeiden, da dies sonst in Einzelfällen zu Glasbrüchen führen kann.
- Bedienen Sie die Anlage regelmäßig, um die Plissierung dauerhaft zu erhalten. Schieben Sie den Behang dabei mindestens 1-mal wöchentlich für mehrere Stunden komplett zusammen. Je öfter das Plissee bedient wird, desto besser bleibt die Plissierung erhalten.

Wenden Sie sich bei Bedarf an Ihren Fachbetrieb Beer Wetter- und Sonnenschutztechnik E.U.